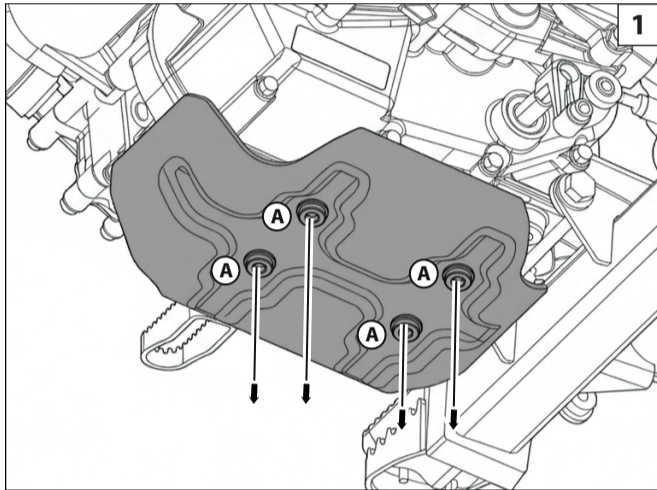
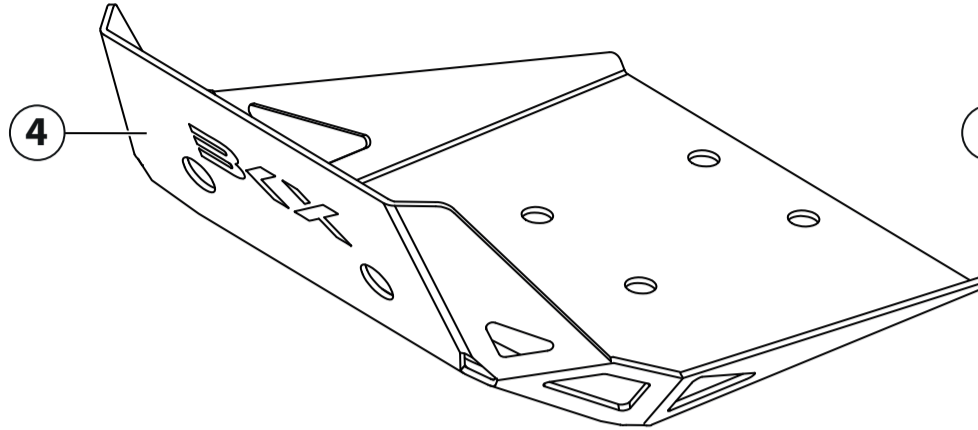
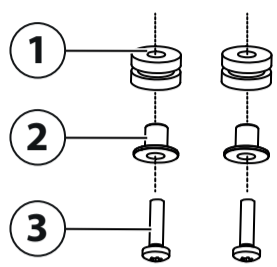
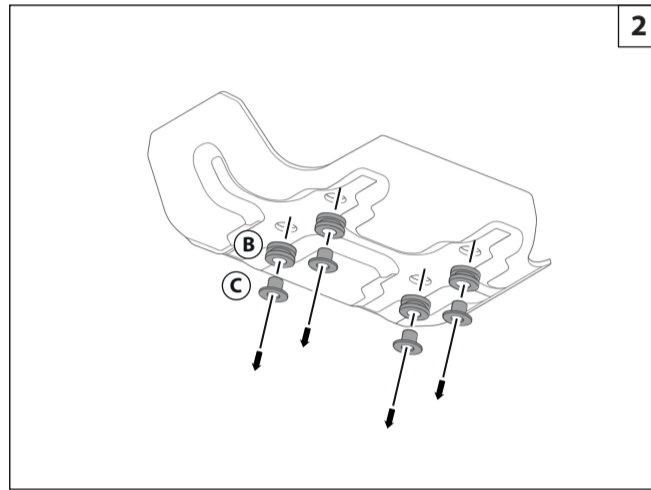


Grazie per aver scelto accessori originali Benelli. Per installare un accessorio originale Benelli è necessario seguire attentamente le istruzioni riportate qui sotto.
 Thank you for choosing Benelli genuine accessories. To install an original Benelli accessory it is necessary to carefully follow the instructions given below.

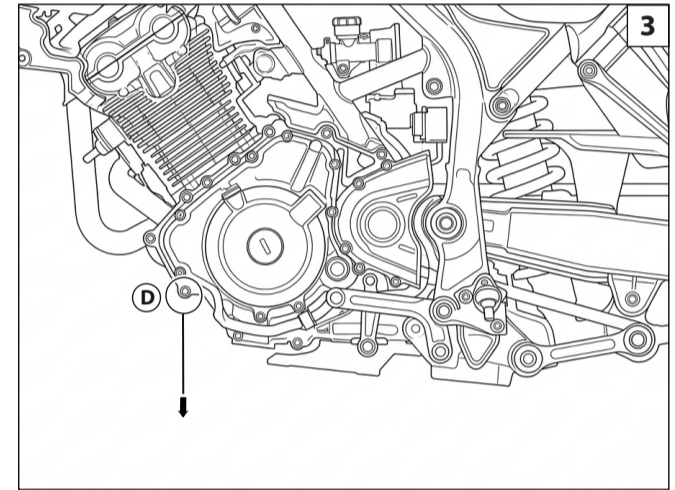
Il Kit comprende / The kit includes :



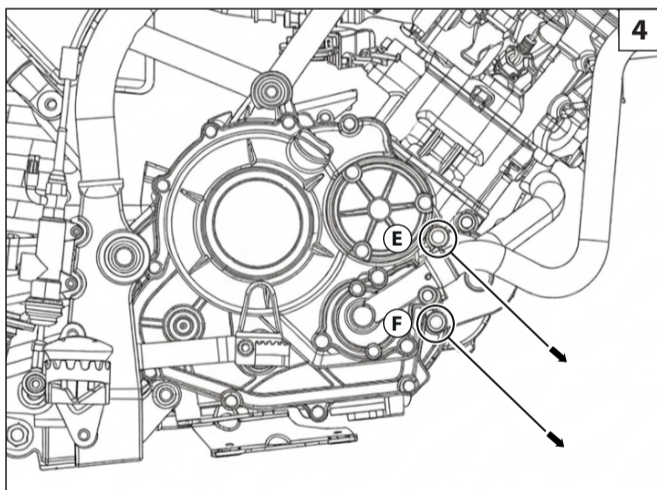
• Rimuovere la piastra paramotore in dotazione, togliendo le 4 viti (A).
 • Remove the supplied engine guard by removing the 4 screws (A).



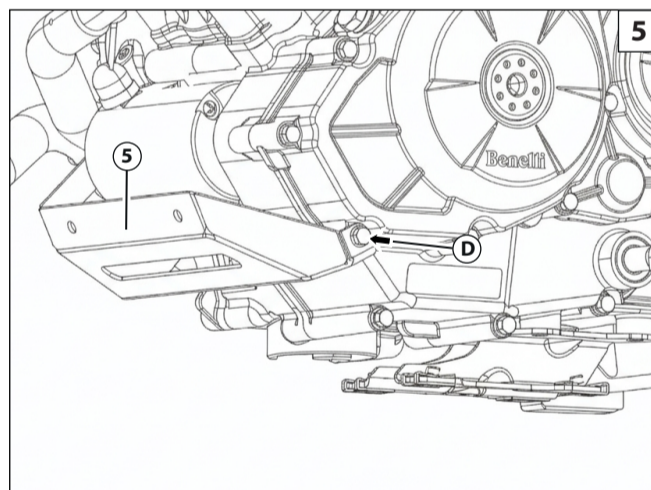
• Rimuovere i gommini (B) e le boccole (C) dalla piastra.
 • Remove the rubber pads (B) and the bushings (C) from the plate.



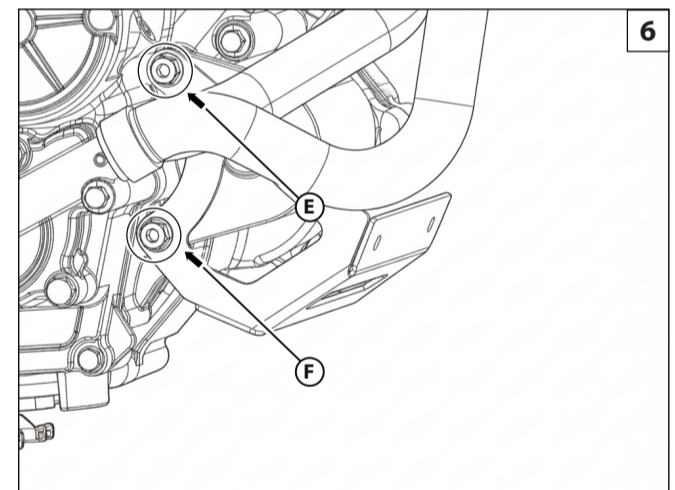
• Rimuovere la vite evidenziata (D).
 • Remove the highlighted screw (D).



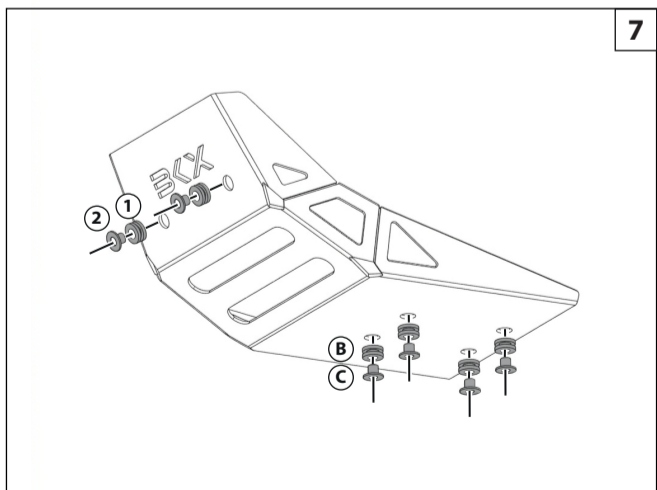
• Rimuovere le viti evidenziate (E, F).
 • Remove the highlighted screws (E, F).



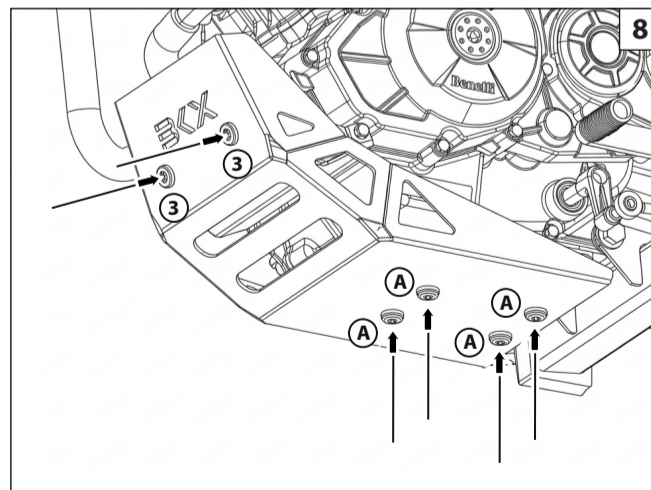
• Installare il supporto anteriore del paramotore (5) avvitando la vite (D) sul lato sx (rimossa nella fig.3) e serrandola a 10 Nm.
 • Install the front engine guard support (5) by tightening to 10 Nm the screw (D) (removed in pic.3) on left side.



• Avvitare le viti (E, F) sul lato dx per fissare il supporto anteriore del paramotore serrandole a 10 Nm.
 • Tighten the screws (E, F) on the right side to secure the front skid plate support, tightening them to 10 Nm.



• Installare i gommini (B) e le boccole (C) rimosse nella fig.2 sulla nuova piastra paramotore. Installare i gommini (1) e le boccole (2) del kit nella parte anteriore della piastra.
 • Install the rubber pads (B) and bushings (C) removed in pic.2 onto the new skid plate. Install the rubber pads (1) and bushings (2) from the kit into the front part of the skid plate.



• Installare le 4 viti (A) rimosse nella fig.1 sulla parte inferiore, per fissare la piastra paramotore. Installare le viti (3) del kit nella parte anteriore della piastra.
 • Install the 4 screws (A) removed in fig.1 at the bottom to secure the skid plate. Install the screws (3) from the kit at the front of the plate.